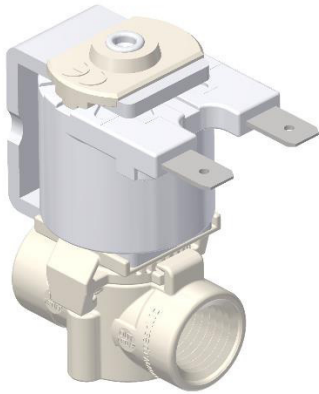


**TECHNICAL DATASHEET**

SCHEMA TECNICA

Cod.: **TZ AXXD**FAMILY NAME: **TZ AXXD**Rev.: **0**FAMIGLIA: **TZ AXXD**Data: **04/09/2019****WORKING CHARACTERISTICS**

Working pressure:	0÷18 bar - 0÷15 bar - 0÷11 bar - 0÷6 bar
Room temperature:	0÷75 °C (0÷60 °C for Ø3,9)
Fluid temperature:	0÷75 °C (0÷40 °C for Ø3,9)
Flow direction:	Unidirectional
Nominal diameter:	Ø1,5 - Ø2,0 - Ø2,5 - Ø3,9
Elect.Pilot/Control:	NC direct opening

CARATTERISTICHE DI LAVORO

Pressione di esercizio:	0÷18 bar - 0÷15 bar - 0÷11 bar - 0÷6 bar
Temperatura ambiente:	0÷75 °C (0÷60 °C per Ø3,9)
Temperatura fluido:	0÷75 °C (0÷40 °C per Ø3,9)
Direzione fluido:	Unidirezionale
Diametro di passaggio:	Ø1,5 - Ø2,0 - Ø2,5 - Ø3,9
Elet.Pilota/Comando:	NC apertura diretta

PHYSICAL CHARACTERISTICS

Valve body:	PA66 30%GF
Gaskets:	EPDM - LSR
Core:	Stainless steel
Spring:	Stainless steel
Assembly:	Bayonet

CARATTERISTICHE FISICHE

Corpo valvola:	PA66 30%GF
Guarnizioni:	EPDM - LSR
Nucleo:	Acciaio INOX
Molla:	Acciaio INOX
Assemblaggio:	Baionetta

INSTALLATION

The valve can be installed in any position with no risk for its operation

Easy to inspect

INSTALLAZIONE

La valvola può essere montata in qualsiasi posizione senza compromettere il funzionamento

Facile da ispezionare

APPLICATIONS

Water dispenser

Wherever there is need for water control

APPLICAZIONI

Distributori per acqua

Ovunque vi sia necessità di controllo dell'acqua

HYDRAULIC CONNECTIONS

Inlet:	1/4" NPT Female thread
Outlet:	1/4" NPT Female thread

CONNESSIONI IDRAULICHE

Ingresso:	Filetto femmina 1/4" NPT
Uscita:	Filetto femmina 1/4" NPT

ELECTRICAL CONNECTIONS

See table attached

CONNESSIONI ELETTRICHE

Vedi tabella in allegato

SOLENOID RANGE

See table attached

GAMMA SOLENOIDI

Vedi tabella in allegato

MARKS AND CERTIFICATIONS

WRAS - NSF - KTW - W270 - ACS - UL

MARCHI ED APPROVAZIONI

WRAS - NSF - KTW - W270 - ACS - UL



TECHNICAL DATASHEET

SCHEMA TECNICA

Cod.:

TZ AXXD

FAMILY NAME: TZ AXXD

Rev.:

0

FAMIGLIA: TZ AXXD

Data:

04/09/2019

SOLENOID CHART

TABELLA SOLENOIDI

Progress code	Voltage	Frequency	Holding Power	InRush Power	Holding Current	InRush Current	cos Ø	Duty Cycle	Insulation class	Coil insulation class	Connections	Approvals	Normally Close	Normally Open	Latching
Codice progressivo	Tensione	Frequenza	Potenza di mantenimento	Potenza di spunto	Corrente di mantenimento	Corrente di spunto	cos Ø	ED	Classe di isolamento	Classe isolamento bobina	Conessioni	Approvazioni	Norm. Chiusa	Norm. Aperta	Bistabile
	(V)	(Hz)	(W) - (VA)	(W) - (VA)	(mA) (@ 20°C)	(mA) (@ 20°C)									
1 (*)	24V AC	50/60 Hz	4,4 VA	/	188 mA	/	0,61	100%	II	F	Faston 6,3x0,8 mm	EneC - UL	✓	x	x
2 (*)	24V DC	=	6,3 W	/	265 mA	/	/	100 %	II	F	Faston 6,3x0,8 mm	EneC - UL	✓	x	x
3 (*)	230V	50/60 Hz	5,4 VA	11 VA	23,7 mA	50 mA	0,69	100%	II	F	Faston 6,3x0,8 mm	EneC - UL	✓	x	x
4 (**)	240V	50 Hz	14,3 VA	27,6 VA	65 mA	115 mA	0,69	25%	II	F	Faston 6,3x0,8 mm	UL	✓	x	x

(*) only for Ø1,5 - Ø2,0 - Ø2,5 mm orifice version

(*) per versioni con orifizio di Ø1,5 - Ø2,0 - Ø2,5 mm

(**) only for Ø3,9 mm orifice version

(**) per versione con orifizio di Ø3,9 mm



TECHNICAL DATASHEET

SCHEDA TECNICA

Cod.: TZ AXXD

FAMILY NAME: TZ AXXD

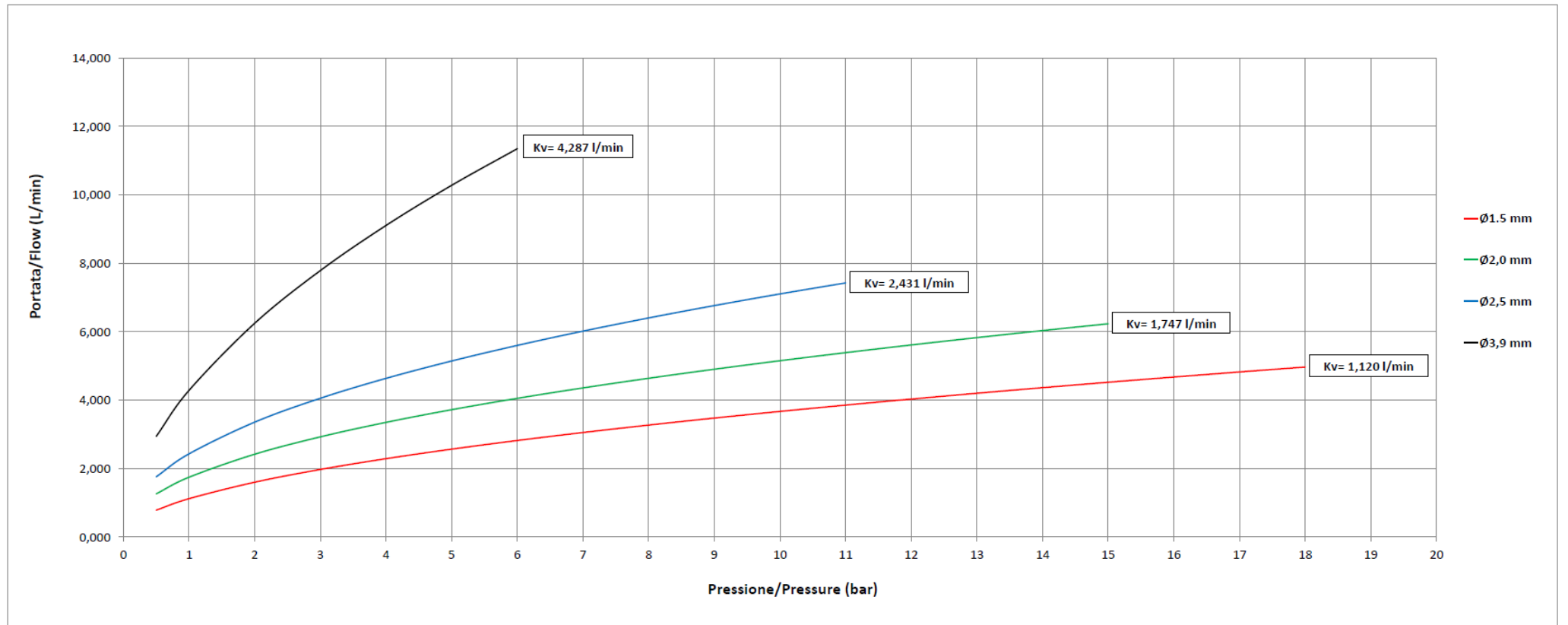
Rev.: 0

FAMIGLIA: TZ AXXD

Data: 04/09/2019

FLOW RATE

CURVE DI PORTATA



**TECHNICAL DATASHEET***SCHEDA TECNICA*Cod.: **TZ AXXD**FAMILY NAME: **TZ AXXD**Rev.: **0**FAMIGLIA: *TZ AXXD*Data: **04/09/2019****DIMENSIONAL DRAWING***TAVOLA DIMENSIONALE*